

HELIS®

HOSE-EXPANSION JOINT-LEVEL CONTROL-STEAM TRAP

HSK-25HC ПОПЛАВКОВЫЙ КОНДЕНСАТООТВОДЧИК

ОСОБЕННОСТИ

HSK-25 - поплавковый конденсатоотводчик с воздухоотводчиком. Конденсатоотводчики типа HSK-25 могут быть установлены в горизонтальном положении как с резьбой, так и с фланцами. Корпус и крышка Ковкий чугун (GGG40,3). Внутренние части выполнены из нержавеющей стали (AISI 304).

Применение

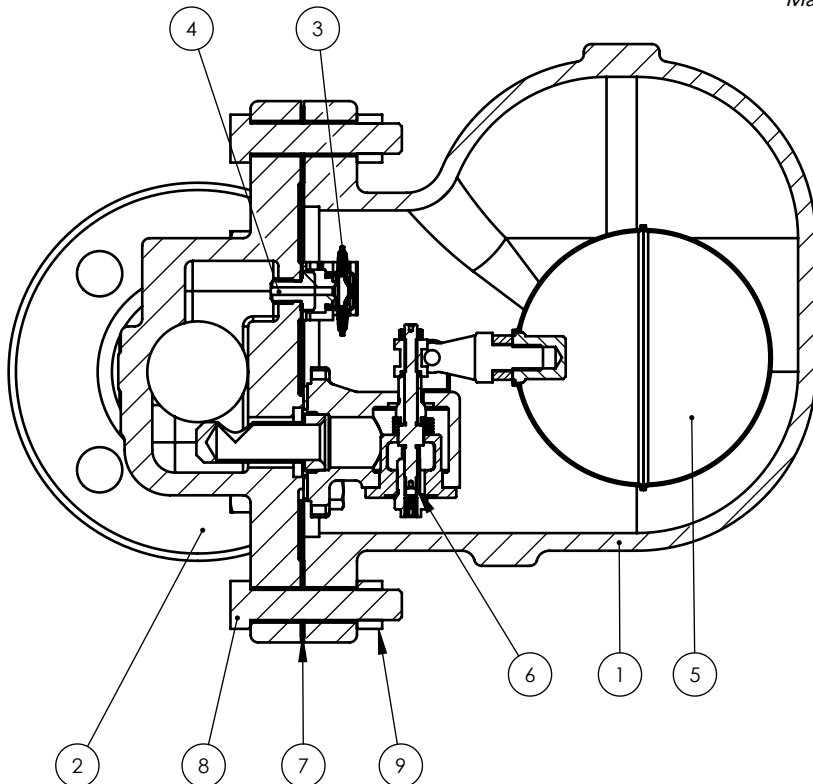
- Теплообменники
- Большие воздухонагреватели
- Утюги
- Сушильные установки
- Прессовочные агрегаты
- Емкости, Печи



РАБОЧИЕ УСЛОВИЯ

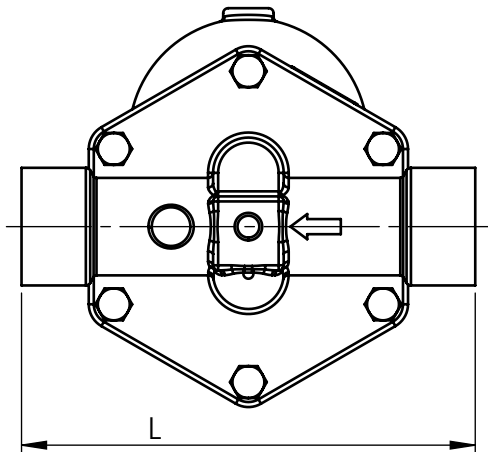
Максиальное Рабочее Давление	PMO	Бар	14
Максимальная Рабочая Температура	TMO	°C	250
Максимальный Перепад Давления	PMX	Бар	4,5-10-14
Корпус			
Максимально допустимое давление	PMA	Бар	16
Максимально допустимая температура	TMA	°C	250

- ТИП СОЕДИНЕНИЯ:
ДУ32 - ДУ40 - ДУ50 Фланцевый
1 1/4" - 1 1/2" - 2" Резьба BSP или NPT
- МОНТАЖ
Определите направление потока жидкости и правильное монтажное положение. (Направление потока указано на корпусе)
- ПРИМЕР ДЛЯ РАЗМЕЩЕНИЯ ЗАКАЗА
HSK-25 ДУ40 ;
При заказе надо указать тип соединения, давление пара, температура пара, объем конденсата, перепад давления.
- PED
Поплавковый конденсатоотводчик HSK25HC Отвечает требованиям директивы PED 97/23 / ЕС по оборудованию, работающему под давлением. Подходит для использования с жидкостями Группы 2. Маркировка CE не может быть нанесена в соответствии со статьей 3.3.

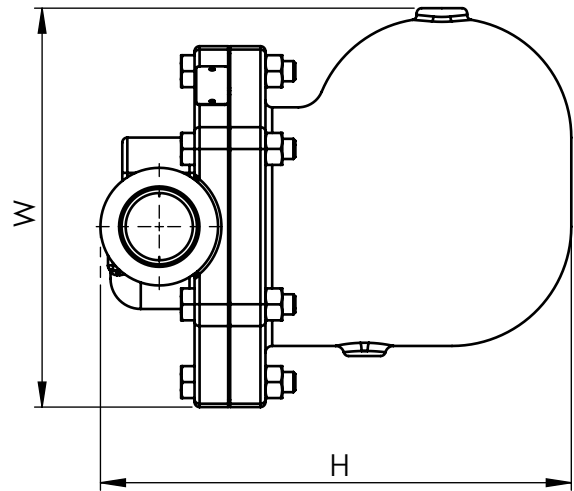


1	Крышка	GGG 40,3
2	Корпус	GGG 40,3
3	Капсула	AISI 304
4	Седло для капсулы	AISI 304
5	Поплавок	AISI 304
6	Группа главных клапанов	AISI 431
7	Прокладка крышки	Graphite
8	Болт	8,8
9	Гайка	8,8

РАЗМЕРЫ

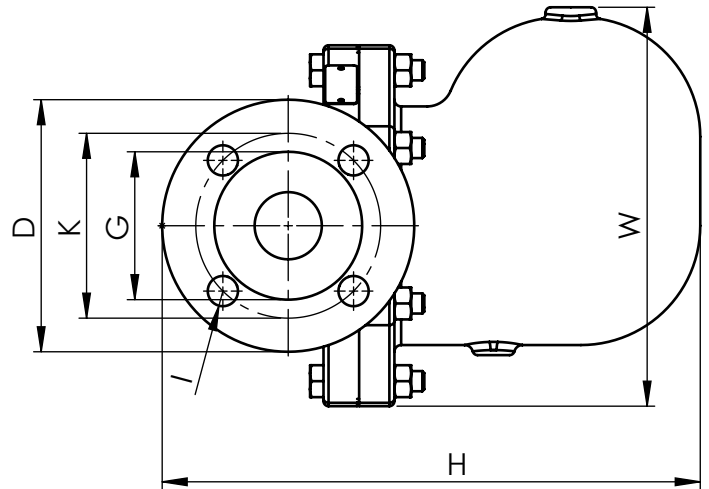
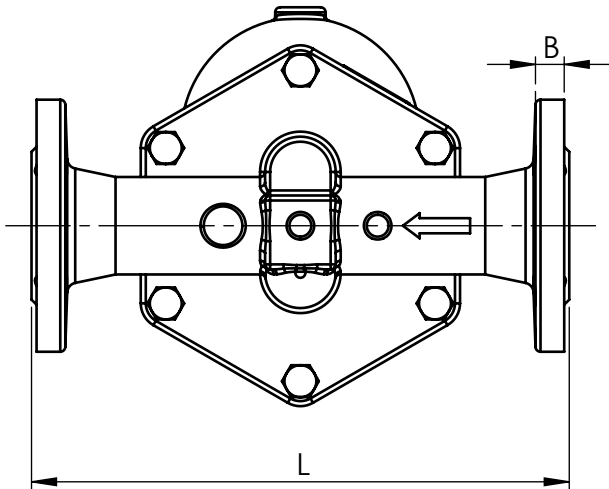


РЕЗЬБОВОЙ



РАЗМЕРЫ		L	H	W
РЕЗЬБОВОЙ	1-1/4"	270	280	238
	1-1/2"			
	2"	300	292	263

ФЛАНЦЕВЫЙ



РАЗМЕРЫ		L	H	W	D	K	G	I	B
ФЛАНЦЕВЫЙ	ДУ32	320	315	238	140	100	78	Ø18	22
	ДУ40		320		150	110	88		
	ДУ50		335	263	165	125	102		

ПРОПУСКНАЯ СПОСОБНОСТЬ (КГ/Ч)

РАЗМЕРЫ	ПЕРЕПАД ДАВЛЕНИЯ (БАР)															
	0,1	0,3	0,5	0,7	1	1,5	2	3	4,5	6	7	8	9	10	12	14
ДУ32-40 4,5 bar	1000	1800	2200	2700	3200	3700	4500	5500	6500							
ДУ32-40 10 bar	650	1100	1500	1800	2000	2500	2800	3500	4300	5000	5300	5800	6000	6200		
ДУ32-40 14 bar	450	770	950	1100	1200	1500	1850	2200	2700	3000	3200	3400	3500	3900	4100	4700
ДУ50 4,5 bar	3500	5820	7500	8900	10100	13000	15500	18000	23000							
ДУ50 10 bar	1800	3000	3900	4400	5100	6000	7100	7800	11000	12000	13000	14000	15000	16000		
ДУ50 14 bar	850	1600	1900	2100	2600	3050	3800	4500	5300	6000	6500	7000	7500	7900	7700	8300